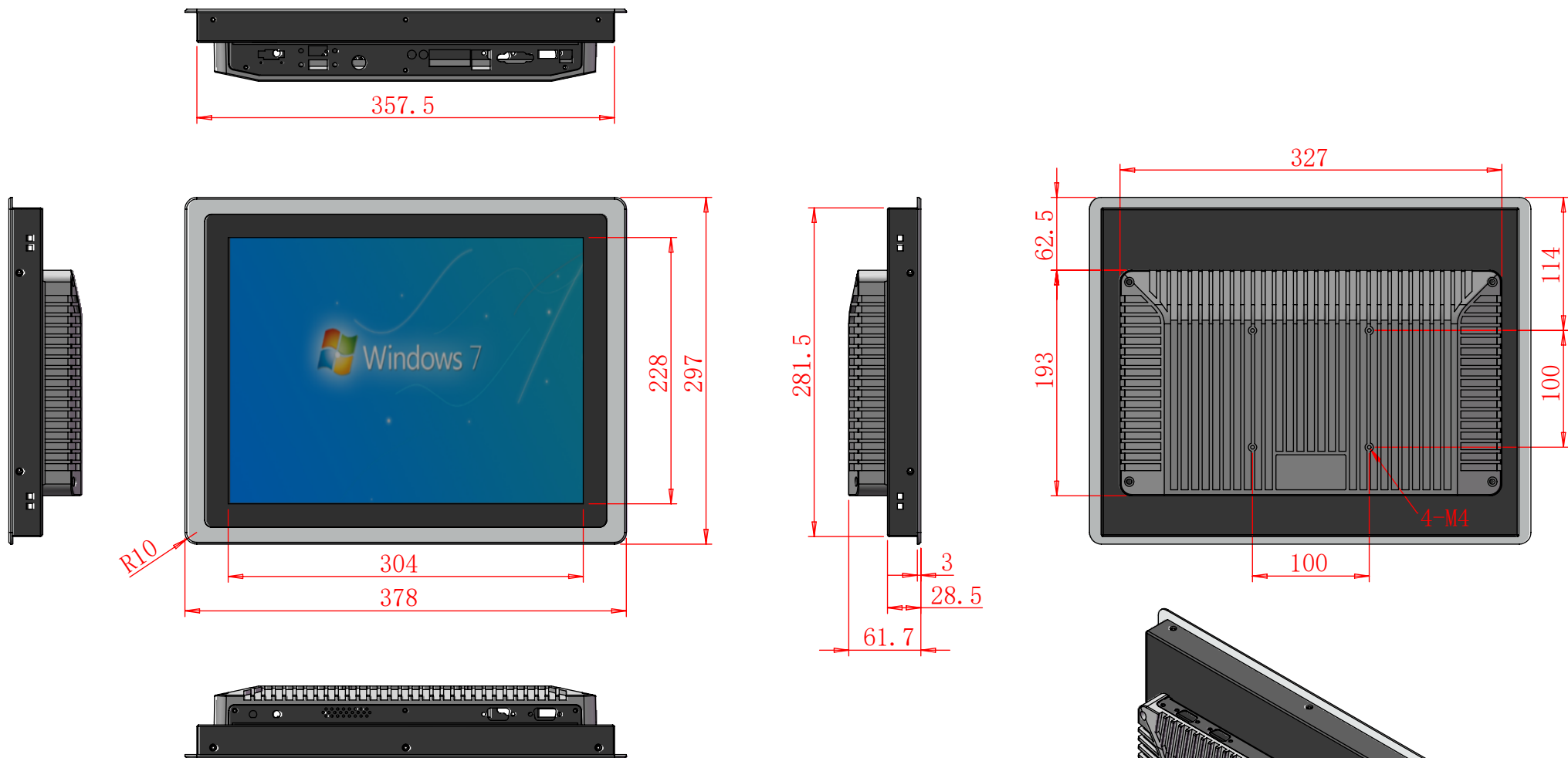


备注：1、图纸标示为出厂默认标配；
2、后盖壁挂M4孔位 100*100。

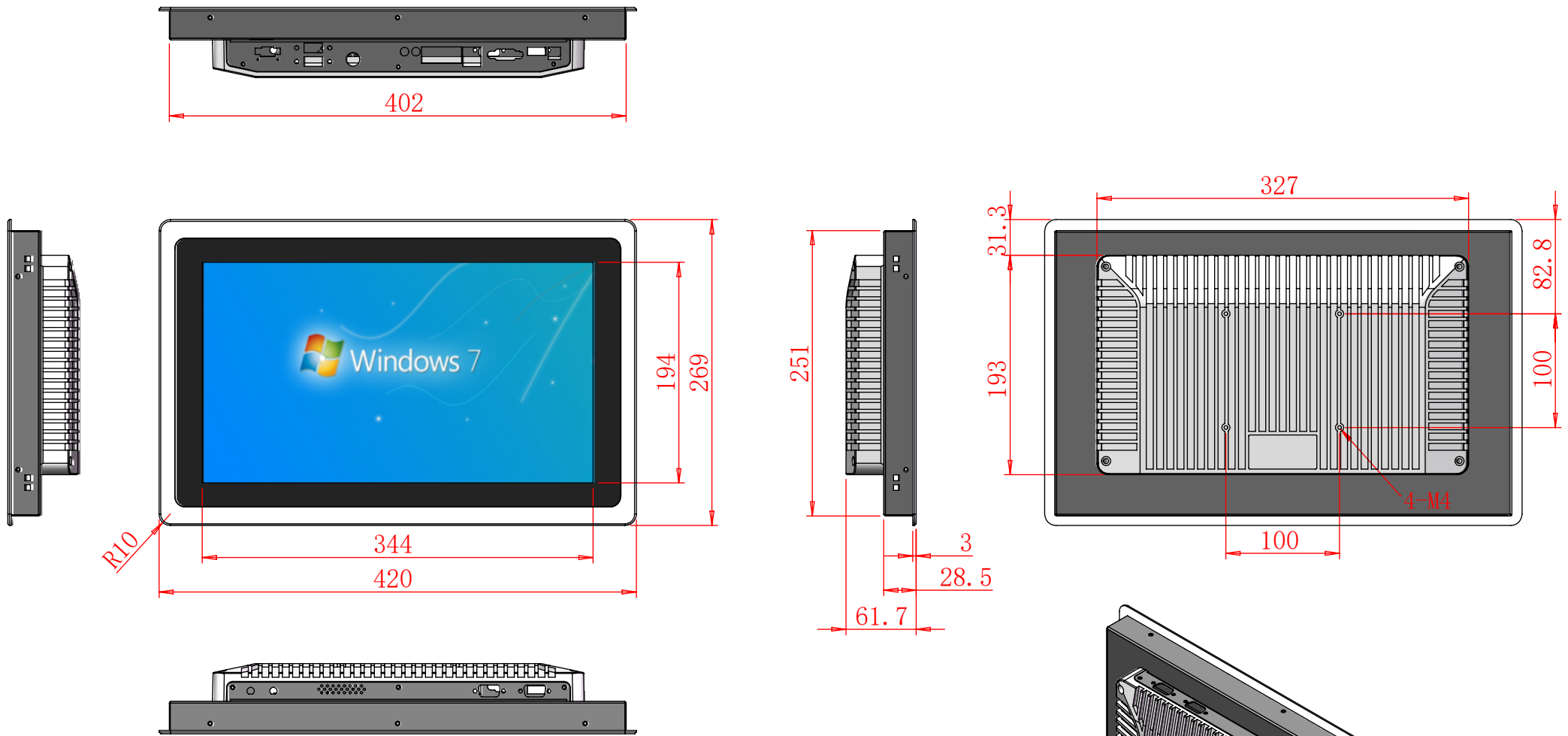
10.1寸工控机尺寸图



开孔尺寸: 360*285

- 备注: 1、图纸标示为出厂默认标配;
2、后盖壁挂M4孔位 100*100。

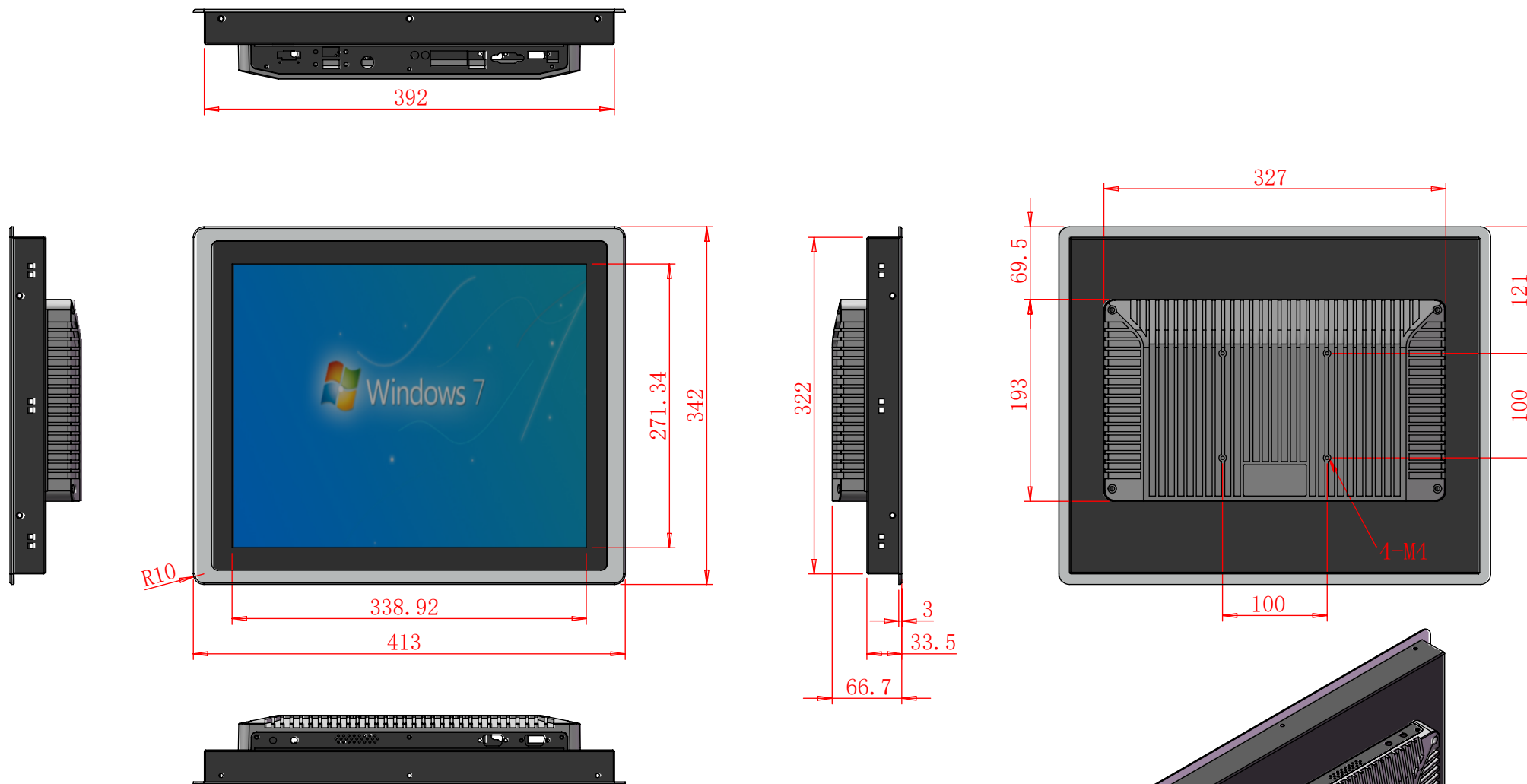
15寸工控机压铸款尺寸图



开孔尺寸：405*254

备注：1、图纸标示为出厂默认标配；
2、后盖壁挂M4孔位 100*100。

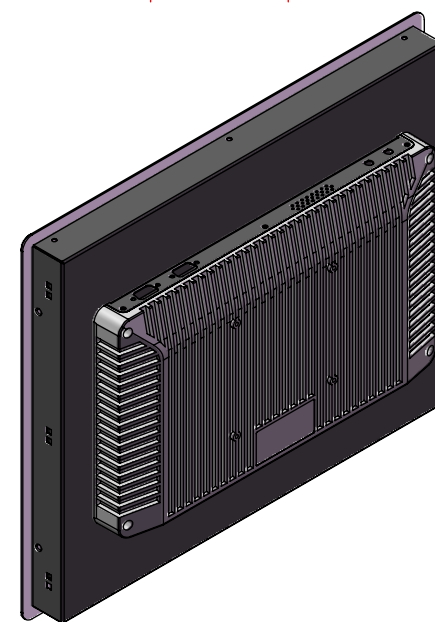
15.6寸工控机压铸款尺寸图

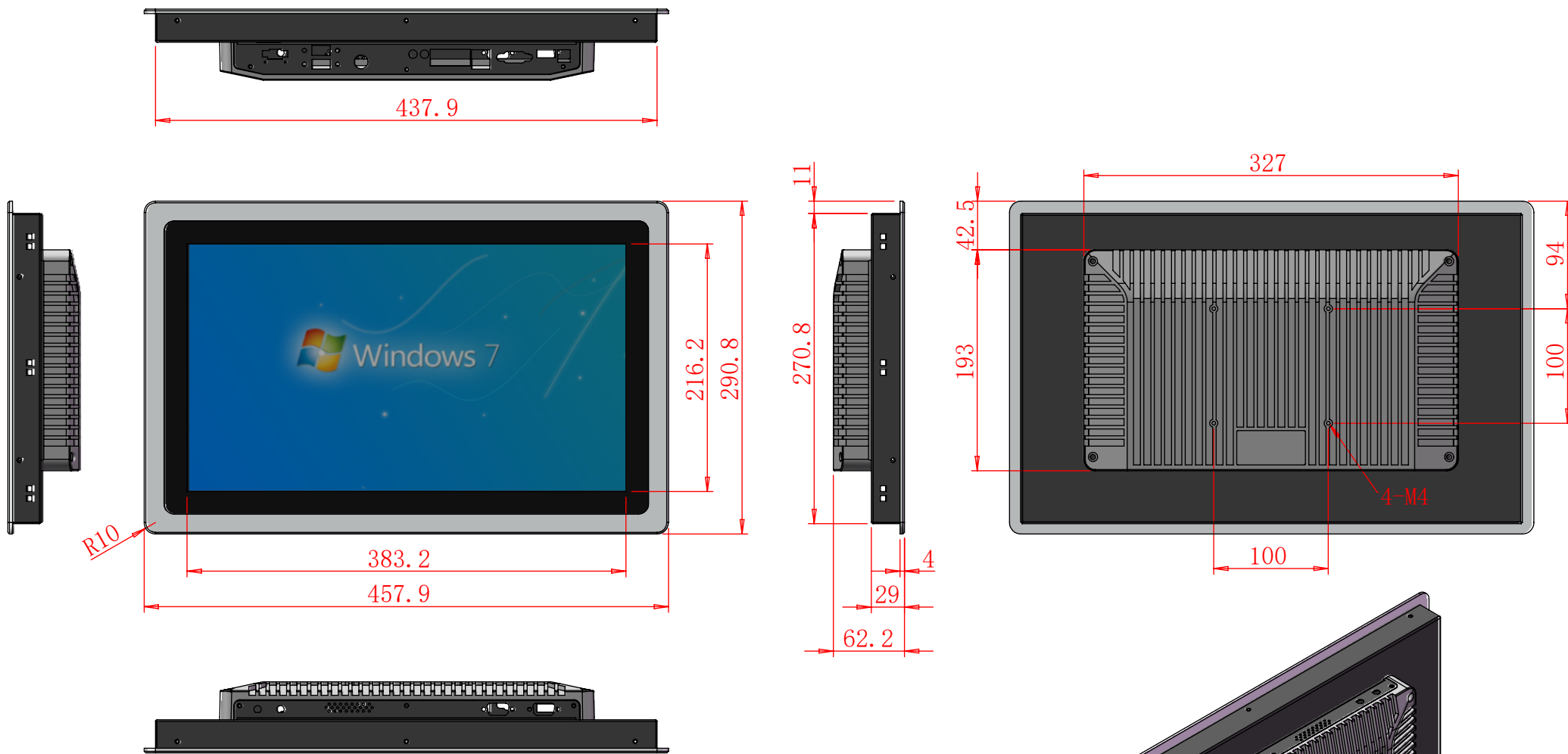


开孔尺寸：395*325

- 备注：1、图纸标示为出厂默认标配；
2、后盖壁挂M4孔位 100*100。

17寸工控机压铸款尺寸图

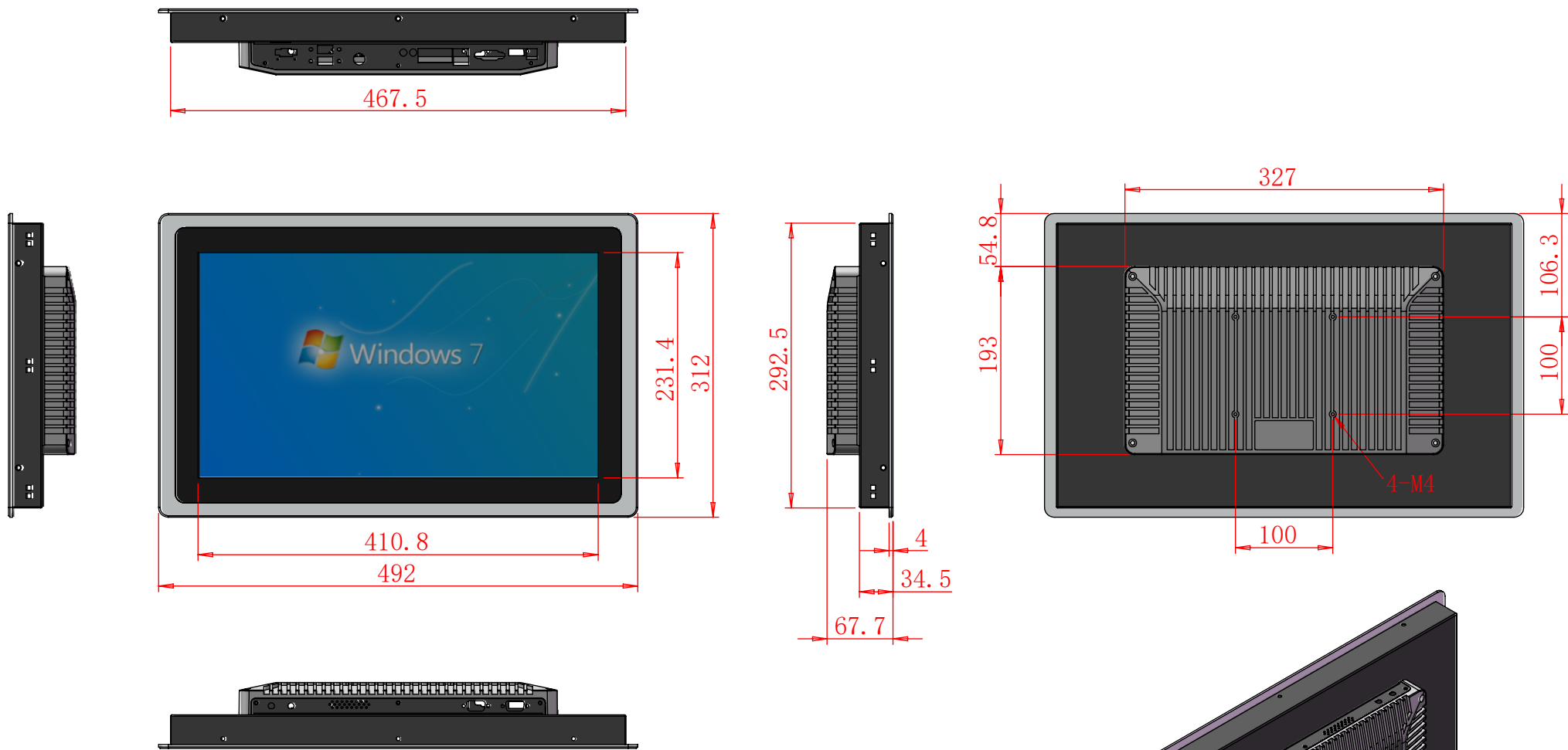




开孔尺寸：441*274

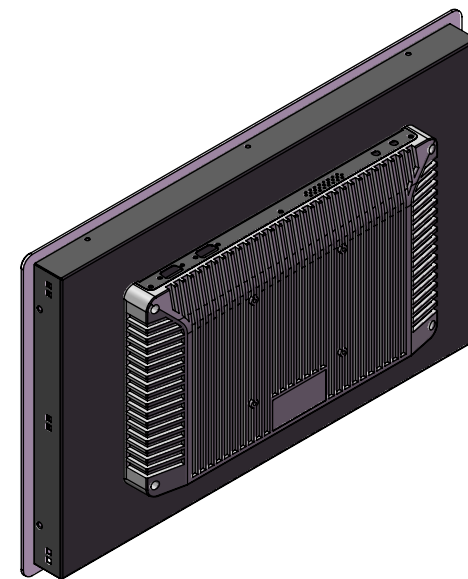
备注：1、图纸标示为出厂默认标配；
2、后盖壁挂M4孔位 100*100。

17.3寸工控机压铸款尺寸图

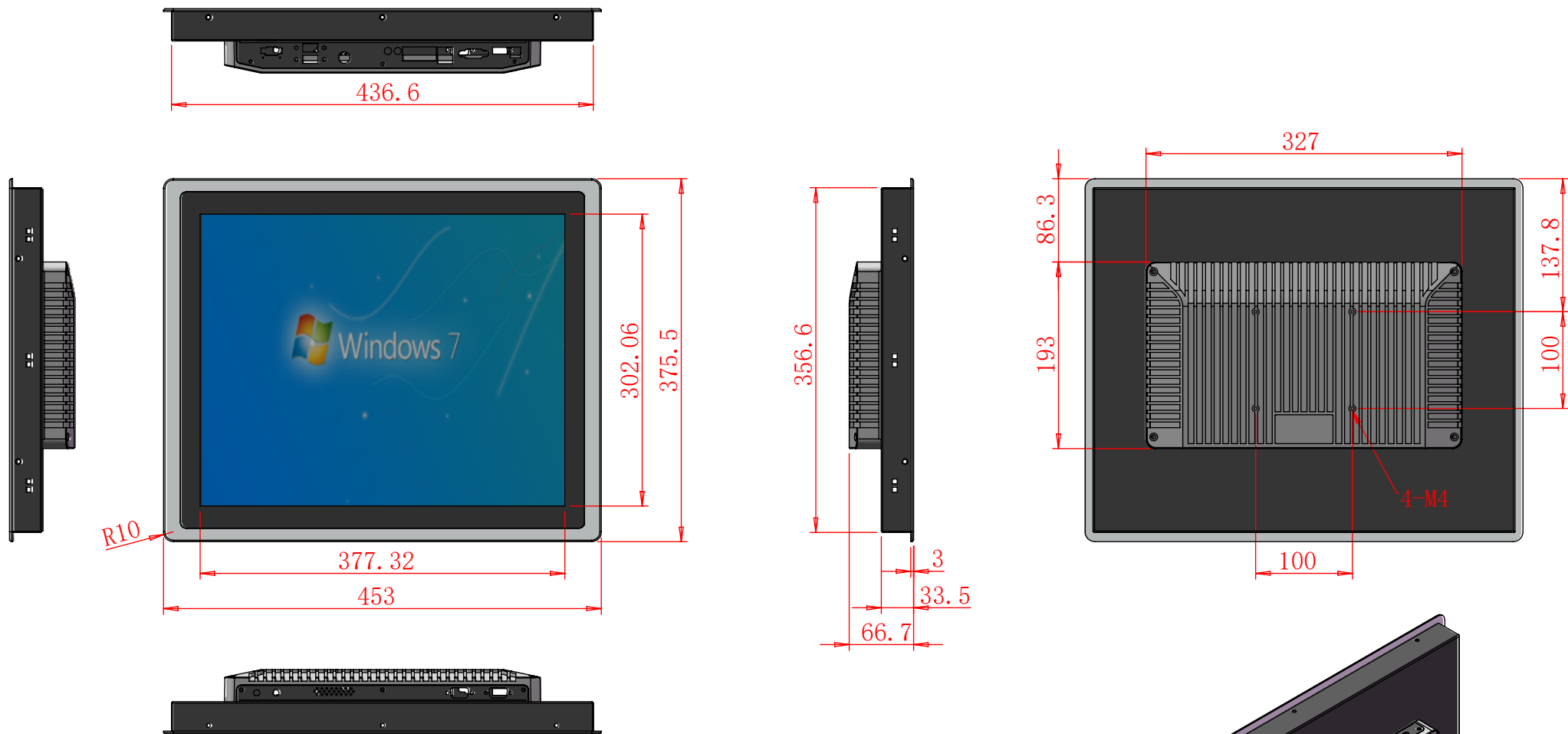


开孔尺寸: 470*296

备注: 1、图纸标示为出厂默认标配;
2、后盖壁挂M4孔位 100*100。



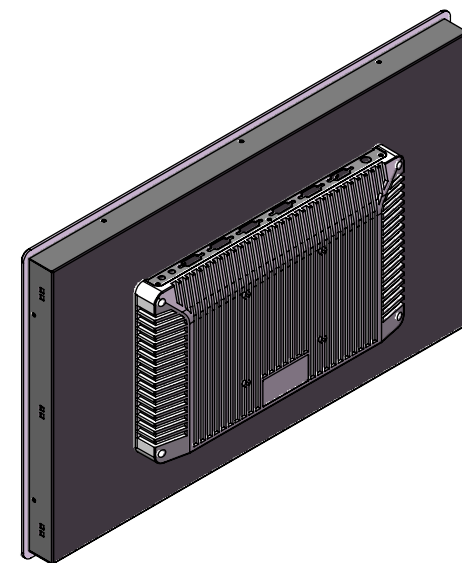
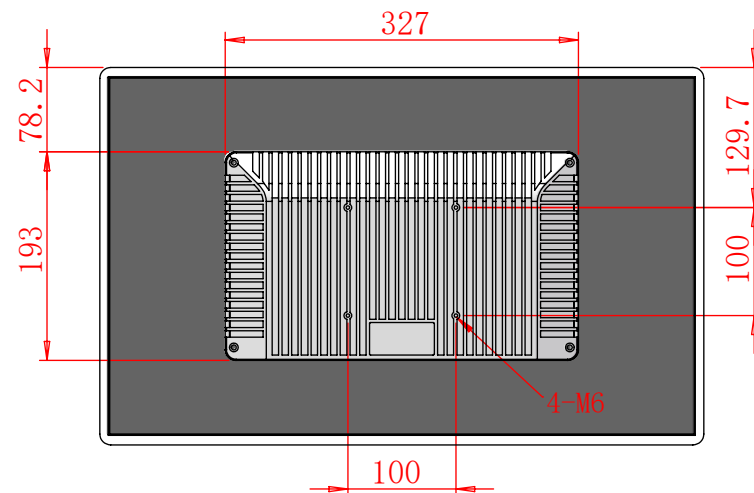
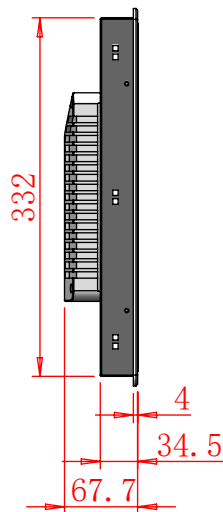
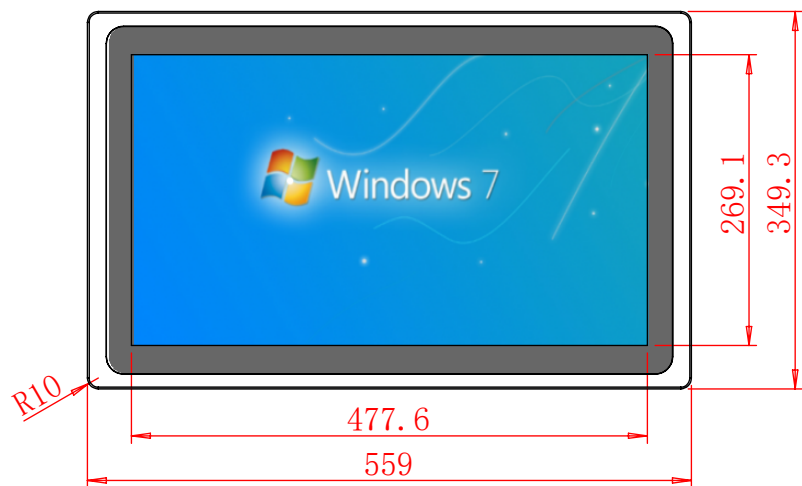
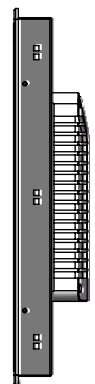
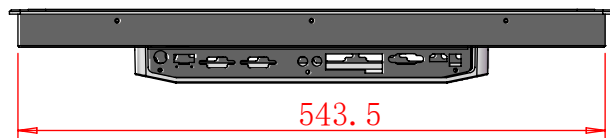
18.5寸工控机压铸款尺寸图



开孔尺寸: 439*360

备注: 1、图纸标示为出厂默认标配;
2、后盖壁挂M4孔位 100*100。

19寸工控机压铸款尺寸图



开孔尺寸：546*335

- 备注：1、图纸标示为出厂默认标配；
2、后盖壁挂M4孔位 100*100。

21.5寸工控机压铸款尺寸图

